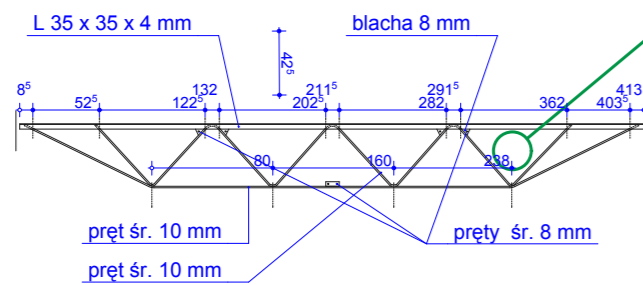
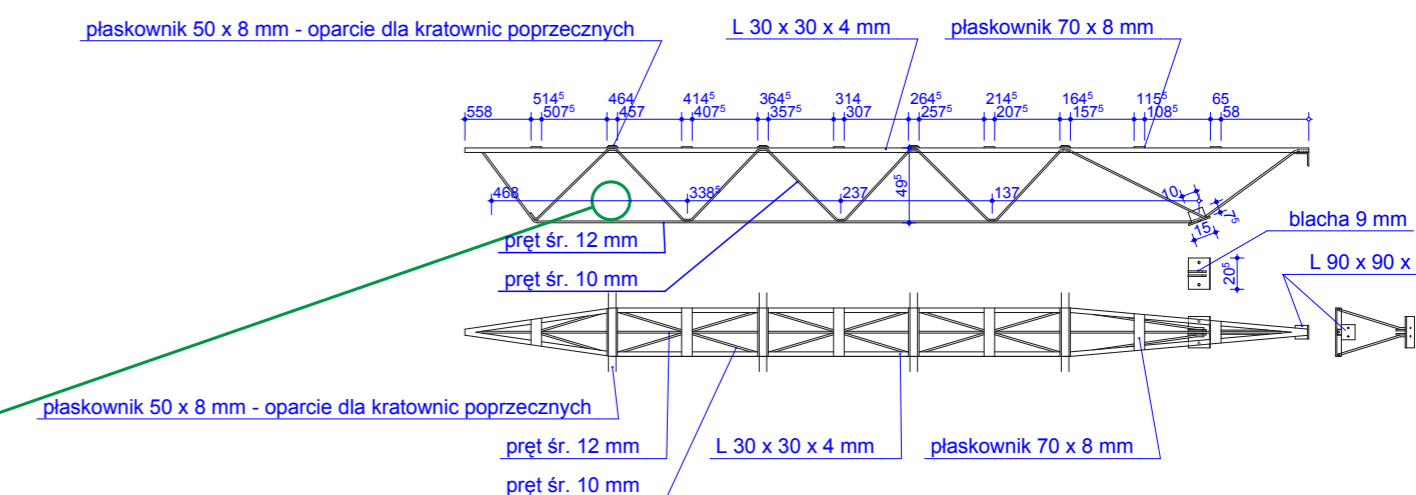
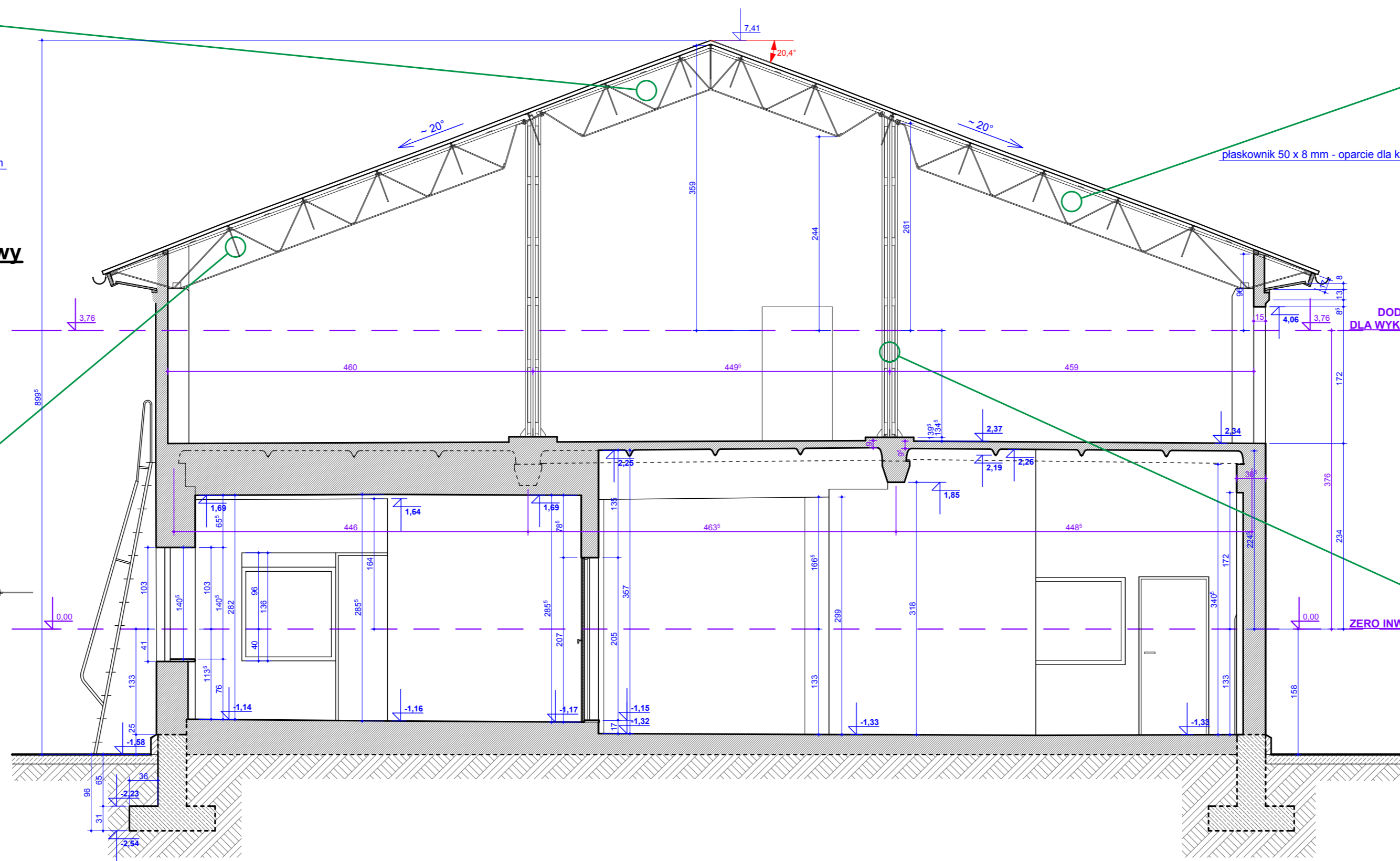


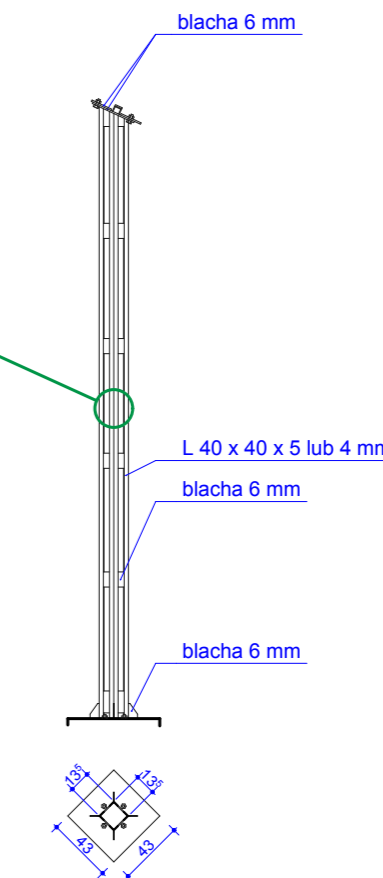
KROKIEW KRATOWA - segment kalenicowy



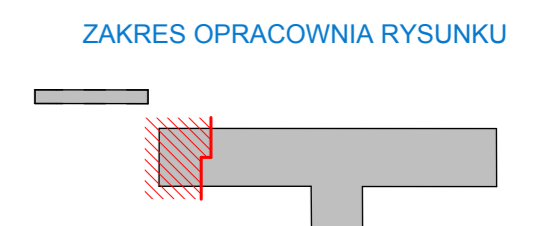
ŁATA KRATOWA



KROKIEW KRATOWA - segment dolny



SŁUP STALOWY



 STOWARZYSZENIE PRACOWNI AUTORSKICH "AFIX" PRACOWNIA PROJEKTOWA 71-034 Szczecin ul. Borówkowa 10, tel./fax (091) 48 359 47	
PRZEDMIOT OPRACOWANIA: Zabudowania gospodarcze w Rajkowie na działce o nr geod. 4/11	
ZAMAWIAJĄCY: ZACHODNIOPOMORSKI UNIWERSYTET TECHNOLOGICZNY w Szczecinie al. Piastów 17, 70-310 Szczecin	
OPRACOWANIE WYKONALI: mgr inż. arch. Bartłomiej Dzieciatko mgr inż. arch. Krzysztof Tymbarski	
TEMAT: INWENTARYZACJA ARCHITEKTONICZNA	NUMER RYSUNKU: 5
RYSUNEK: PRZEKRÓJ A-A i elementy konstrukcji dachu	SKALA: 1:50
SZCZECIN, maj 2013	
<small>Wszelkie prawa zastrzeżone. Kopiuwanie, publikacja oraz wszelkie inne formy wykorzystania projektu bez zgody autora będą naruszeniem przepisów wynikających z ustawy o prawie autorskim.</small>	