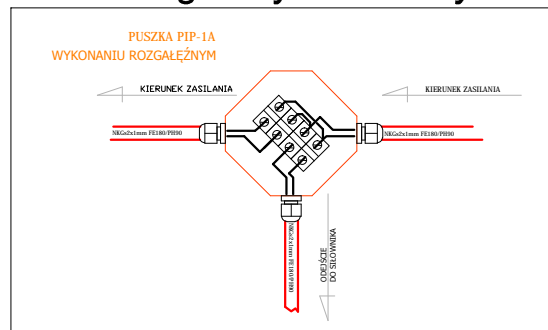


# Puszka PIP-1A szczegół wykonawczy



## LEGENDA:

- Puszka PIP-1A
- X Centrala Oddymiania 16A
- Y RPO - Ręczny przycisk oddymiania
- PP PP - Przycisk przewietrzania
- S Konwencjonalna czujka dymu + gniazdo montażowe

## Okablowanie:

- Przewody dla siłowników - (N)HXH-FE180/E30 3x2,5mm; (N)HXH-FE180/E30 3x4mm
- Przewód połączeniowy RPO i PP - YnTKSY 5x2x0.8mm
- Przewód połączeniowy z czujką dymu - YnTKSY 1x2x0.8mm
- Przewód połączeniowy z czujką pogodową - OMY 2x1mm

## Siłownik:

- M Siłownik okienny powinien zostać dostarczony wraz z oknem oddymiającym
- M Siłownik drzwiowy -

### OKNO ODDYMIAJĄCE "A"

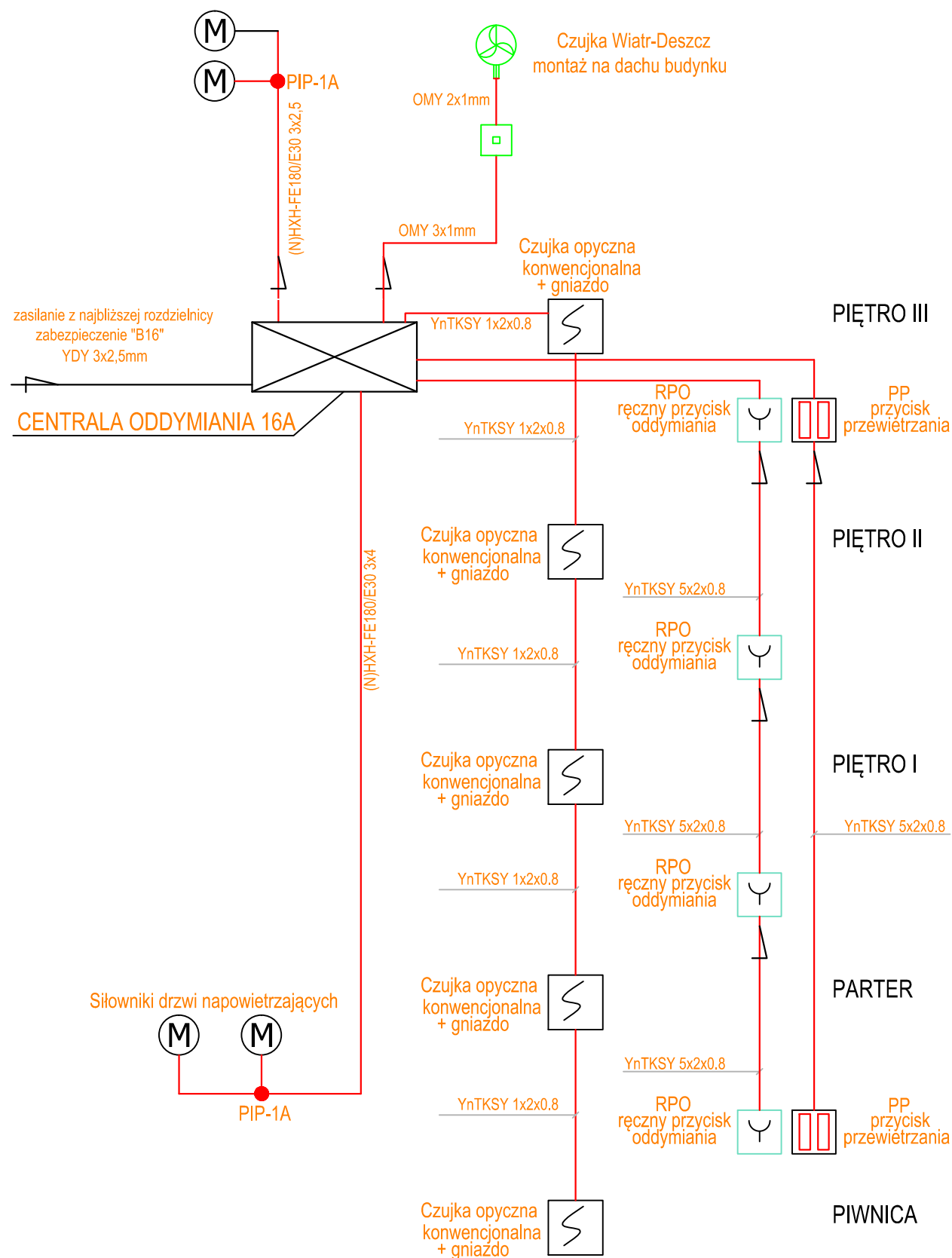
największa powierzchnia kondygnacji:  $2\frac{1}{2} \text{ m}^2 \cdot 5\% = 1,05$   
 powierzchnia okna =  $1,19 \times 1,67 = 1,98 \text{ m}^2$   
 powierzchnia czynna oddymiania =  $1,98 \times 0,63$  (DO WEWNĄTRZ  $60^\circ$ )  
 ) = **1,24 > 1,05**

### OKNO ODDYMIAJĄCE "B"

największa powierzchnia kondygnacji:  $2\frac{1}{2} \text{ m}^2 \cdot 5\% = 1,05$   
 powierzchnia okna =  $1,19 \times 1,71 = 2,03 \text{ m}^2$   
 powierzchnia czynna oddymiania =  $2,03 \times 0,63$  (DO WEWNĄTRZ  $60^\circ$ )  
 ) = **1,27 > 1,05**

# ODDYMIANIE KLATEK SCHODOWYCH "A" i "B"

siłowniki okienne  
dla okna oddymiającego



**Uwaga: można zastosować materiały i rozwiązania równoważne, to jest w żadnym stopniu nie obniżające standardu i nie zmieniające zasad oraz rozwiązań technicznych przyjętych w projekcie, a tym samym nie powodujące konieczności przeprojektowania jakichkolwiek elementów infrastruktury, ani nie pozbawiające Użytkownika żadnych wydajności, funkcjonalności użyteczności opisanych lub wynikających z dokumentacji projektowej.**

|  |  |
|--|--|
| obiekt:<br><b>MODERNIZACJA BUDYNKU WYDZIAŁU INFORMATYKI ZUT W SZCZECINIE, UL. ŻOŁNIERSKA 49</b>                  |  |
| Inwestor:<br><b>Zachodniopomorski Uniwersytet Technologiczny w Szczecinie</b><br>al. Piastów 17, 71-899 Szczecin |  |
| generalna jednostka projektowa:<br><b>IZOMORFIS</b><br><small>pracownia architektoniczna</small>                 | <b>IZOMORFIS PRACOWNIA ARCHITEKTONICZNA</b><br>PIOTR FIUK<br>71-533 SZCZECIN<br>ul. Bronisławy 17/8<br>tel. 0502 443 951<br>e-mail: pracownia@izomorfis.pl<br>www.izomorfis.pl |
| FAZA: PROJEKT BUDOWLANO - WYKONAWCZY   |  |
| branża: TELETECHNIKA   |  |
| treść rys.: <b>SCHEMAT ODDYMIANIA DLA KLATKI "A" I "B"</b>   |  |
| projektował: Radosław Sodowski<br>upr. nr ZAP/0142/PWOE/13   | skala:<br>data:<br>MAJ 2016 r.   |
| opracował: Robert Wojczal<br>upr. CNBOP KNP10/680/2010   | tom:   |
| sprawdził: Piotr Markowski<br>upr. nr ZAP/0218/POOE/11   | <b>RYS.T1</b>  |
| prawa autorskie zastrzeżone  |  |