

**GEODEZJA I KARTOGRAFIA**  
**"G E O D E T A"**  
mgr inż. Sławomir Kuświk  
ul. Ametystowa 13, Bezrzecze  
71-234 Szczecin  
tel. 091-43-90-847 kom. 0601-702-297

Zachodniopomorski Uniwersytet Techniczny  
Szczecin ul. Sikorskiego 39

**POMIAR WYCHYLEN KOMINA**  
stan na 2019-02-17

Opis techniczny:

Przedmiotem prac był pomiar odchyień komina od pionu z stałych punktów zastabilizowanych znakami poligonami trwałymi.  
Pomiar wykonano metodą biegunowa instrumentem Leica 1102 nr 616620, współrzędne stanowisk określono metoda GPS RTK instrumentem GPS HIPER-PRO Topcon nr 739-00775  
Obliczenia analityczne wykonano w programie Winkalk oraz Mikromap

Skład operatu:

Schematy pomiaru	kart 1
Szkic wektorów	kart 1

Szczecin 2019-02-20

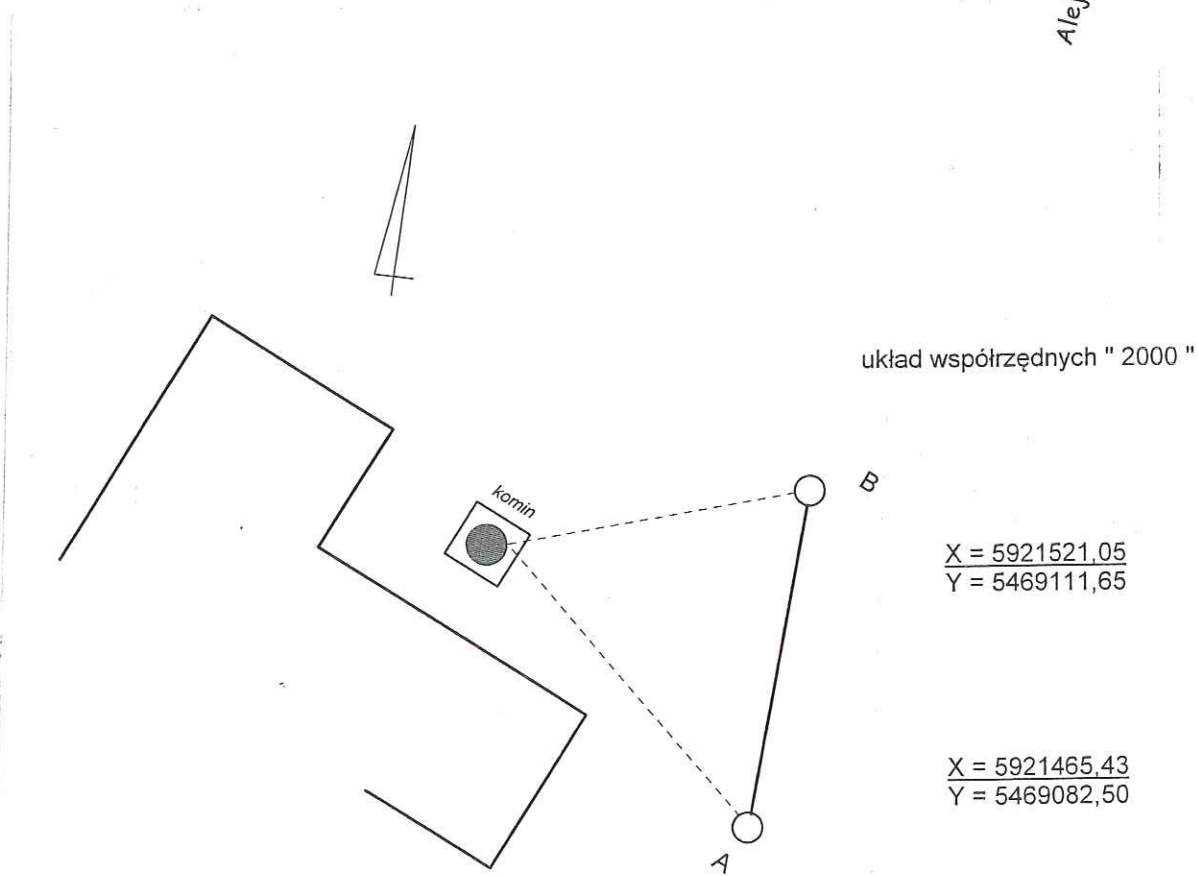
**GEODETA**  
*Kuświk*  
mgr inż. Sławomir Kuświk  
upr. zaw. nr 11231

Szczecin ul. Sikorskiego 39

### Pomiar wychyleń komina

Szkic rozmieszczenia stanowisk

Aleja Piastów



A, B – stanowiska obserwacyjne, punkty stabilizowane trwale punktami poligonowymi metalowymi z napisem " PUNKT POMIAROWY"

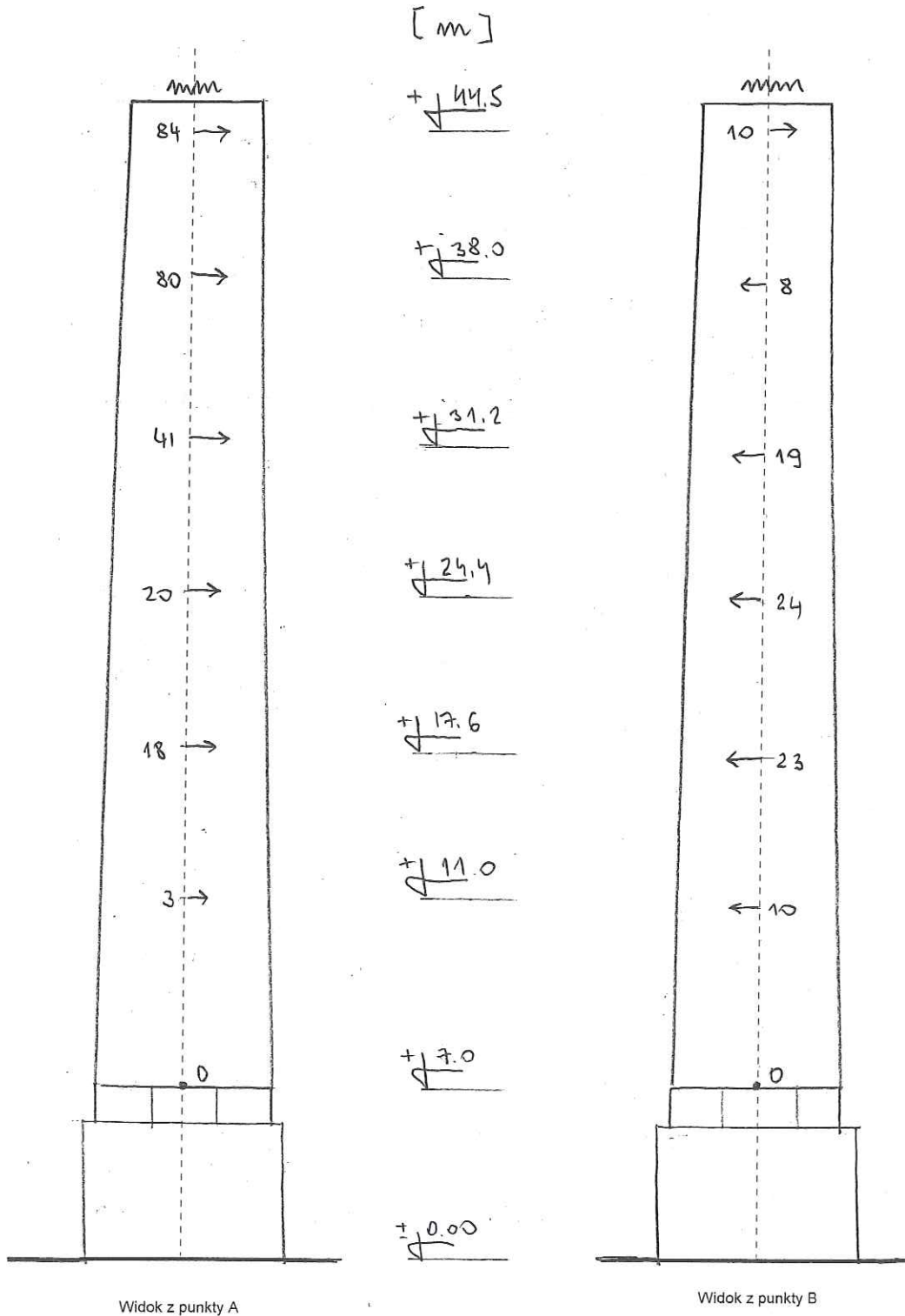
**INWENTARYZACJA WYCHYLEŃ KOMINA**

Szczecin ul. Sikorskiego 39 Zachodniopomorski Uniwersytet Technologiczny

← [ mm ] wektor wychylenie

pomierzył: 2019-02-19

**GEODETA**  
*kuświk*  
 mgr inż. Sławomir Kuświk  
 upr. zaw. nr 11231



Nazwa inwestycji: Szczecin ul Sikorskiego 39		"GEODETA" Geodezja i Kartografia 71-234 Bezzrecze ul. Ametystowa 13 tel. 601-702297 kuswik@interia.pl	
Data: 2019-02-16/17	pomierzył / obliczył		
odebrał:	mgr inż. Sławomir Kuświk upr. 1,2,4 <i>kuświk</i> mgr inż. Sławomir Kuświk upr. zaw. nr 11231	miasto: Szczecin położenie: ul. Pomorska 53	Szkic nr 1