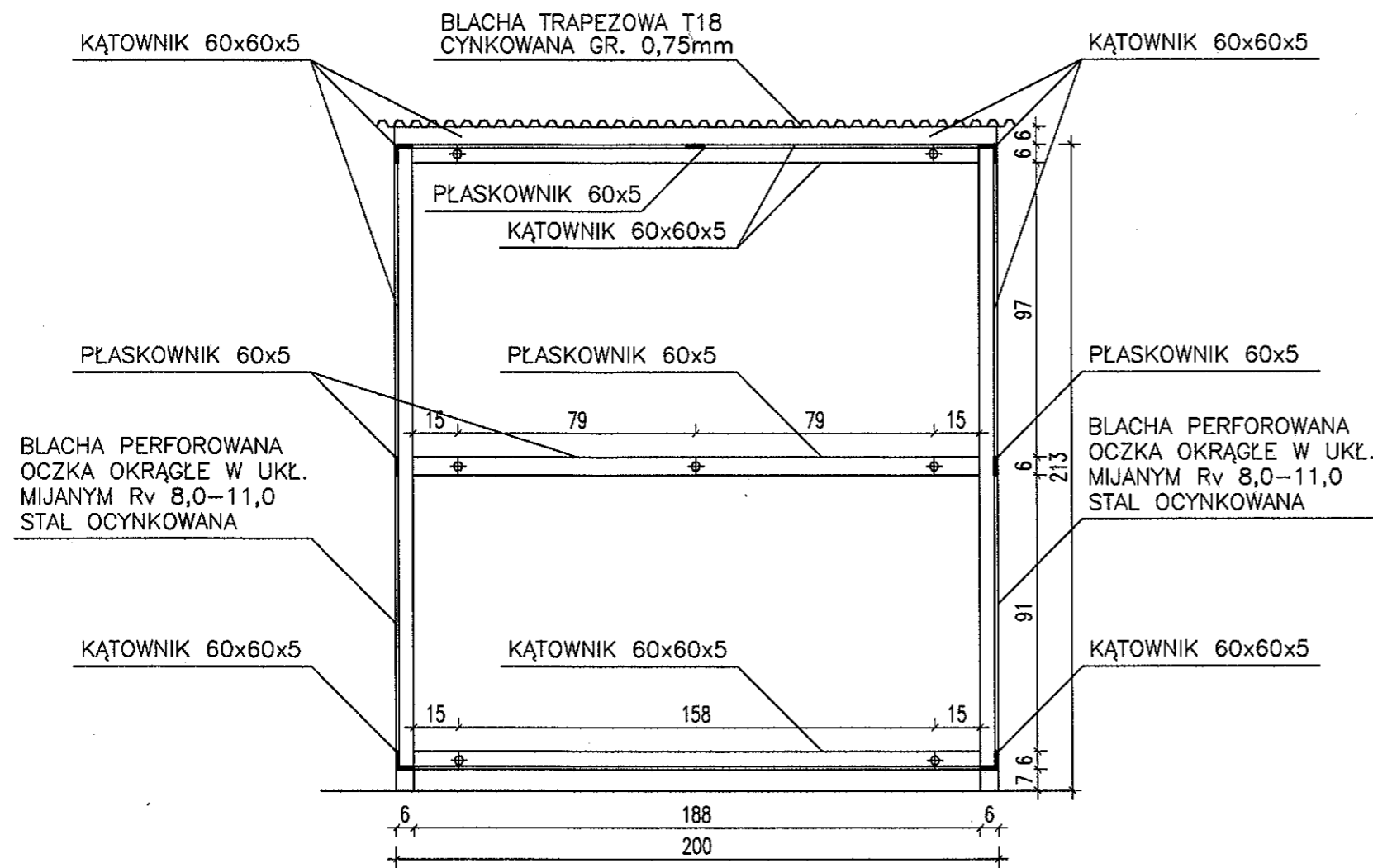
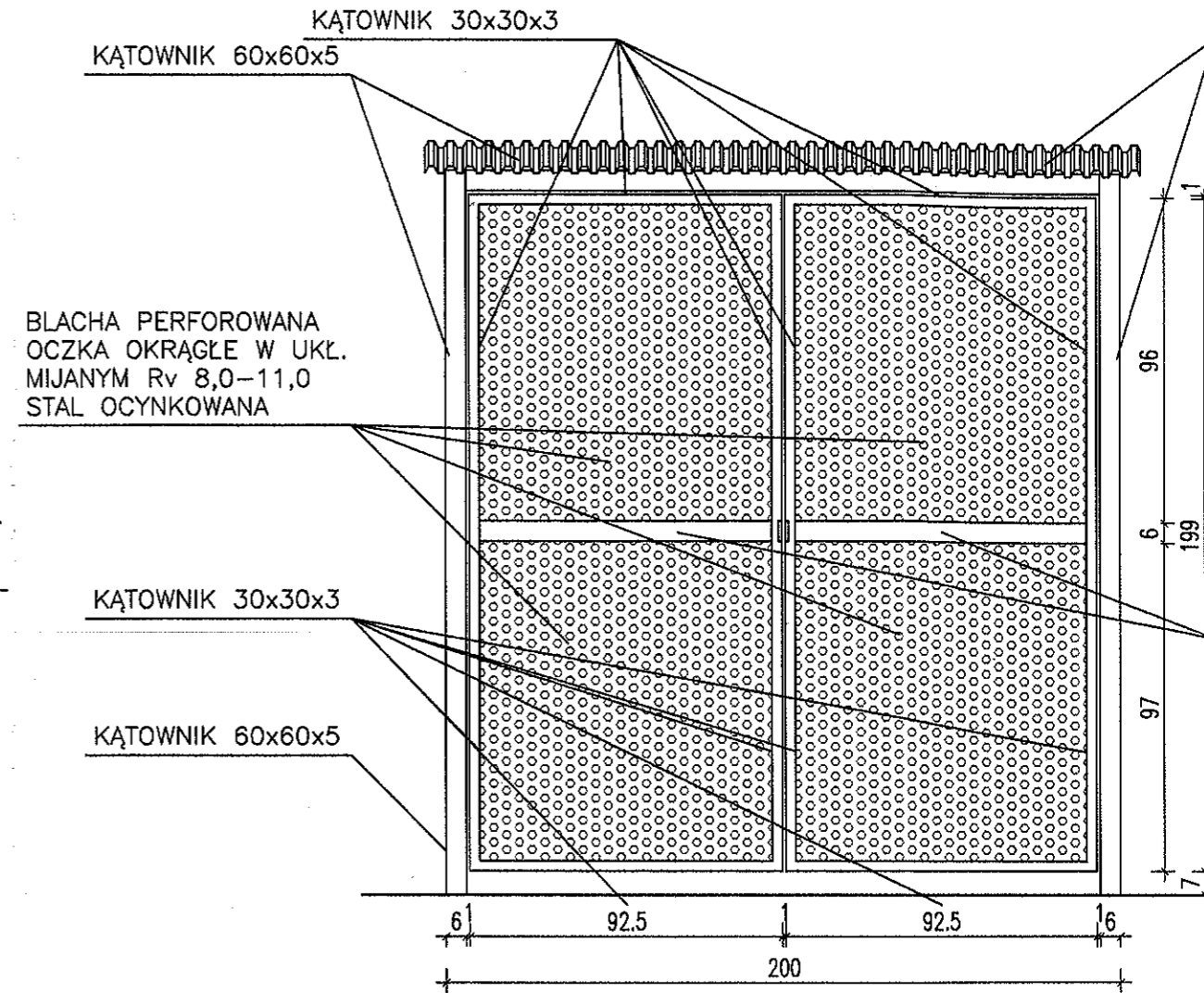


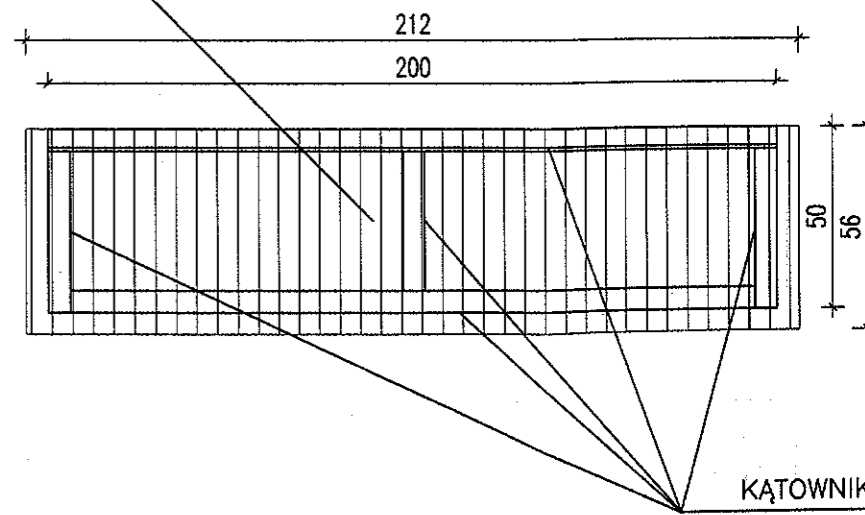
PRZEKRÓJ A-A



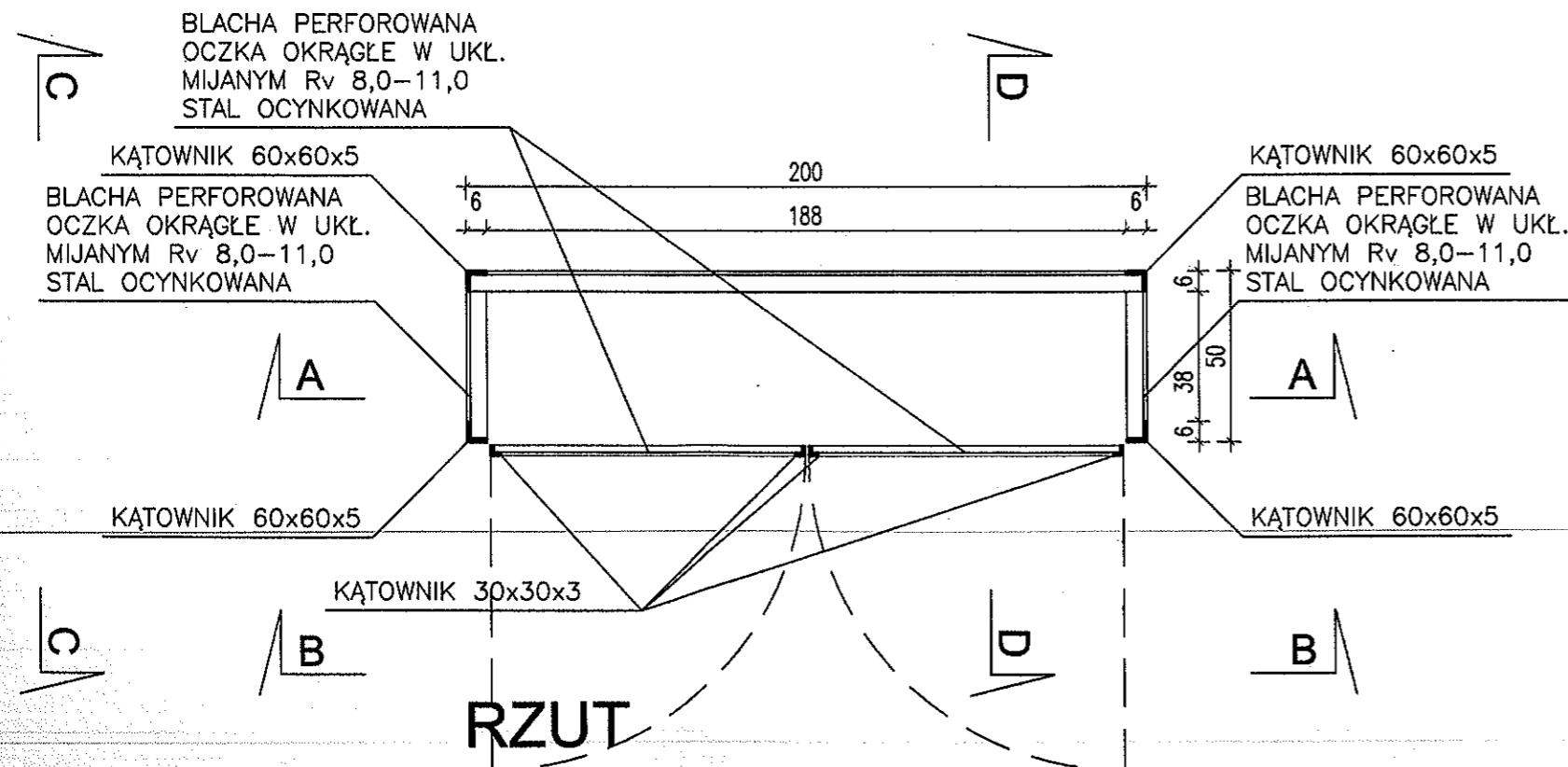
WIDOK B-B



BLACHA TRAPEZOWA T18 CYNKOWANA GR. 0,75mm



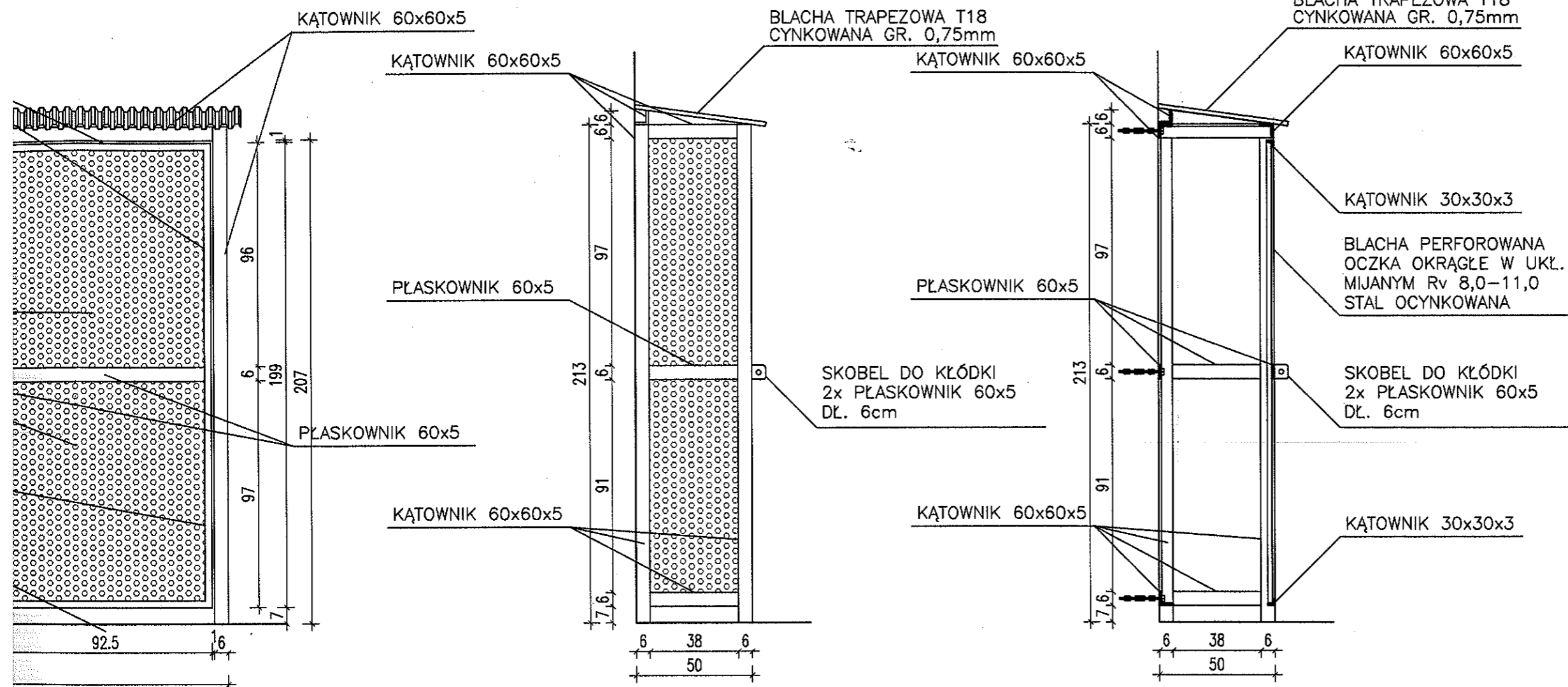
RZUT DACHU



RZUT

WIDOK C-C

PRZEKRÓJ D-D



ZESTAWIENIE STALI

ELEMENT	MASA JEDNOST.	ŁĄCZNA MASA
PŁASKOWNIK 60x5	2,36 kg/mb	8,26 kg
KĄTOWNIK 30x30x3	1,36 kg/mb	16,32 kg
KĄTOWNIK 60x60x5	4,57 kg/mb	84,64 kg
BLACHA PERFOROWANA	4,20 kg/m ²	12,77 kg
BLACHA TRAPEZOWA T18 0,75mm	7,90 kg/m ²	9,88 kg
KOTWY ROZPOROWE M16	-	7 szt.
	RAZEM:	131,87 kg

UWAGI:

- WSZYSTKIE ELEMENTY STALOWE OCYNKOWANE MALOWANE PROSZKOWO W KOLORZE RAL 7043.
- DRZWI WYPOSAŻONE W TRZY ZAWIASY I SKOBEL DO MOCOWANIA KŁÓDKI. DO GÓRNEJ KRAWĘDZI OŚCIEŻA DOSPWAĆ OGRANICZNIKI UNIEMOŻLIWIĄJĄCE WPADANIE DRZWI DO ŚRODKA OBUDOWY.
- OBUDOWY KOTWIĆ DO ŚCIAN ISTNIEJĄCYCH BUDYNKÓW WE SKAZANYCH MIEJSCACH NA ZAGOSPODAROWANIU TERENU.
- ŁĄCZNA ILOŚĆ OBUDÓW - 3szt.

Objekt:

BUDYNEK KOTŁOWNI

Projekt:

**PRZEBUDOWA
I CZĘŚCIOWA ROZBIÓRKA**

Adres:

72-300 Szczecin, al. Piastów, ul. Sikorskiego,
ul. Kordeckiego, ul. Pułaskiego
dz. nr 22, obręb 2254; dz. nr 2, obręb 2255

Inwestor:

ZACHODNIOPOMORSKI UNIWERSYTET
TECHNOLOGICZNY W SZCZECINIE
70-310 Szczecin, al. Piastów 17

Jednostka projektowa:

WYTWÓRNIĄ PLANÓW
71-443 Szczecin, ul. Krasieńskiego 20/5
tel./fax: 91 424 30 30 e-mail: biuro@wtpi.pl

Zespół projektowy:

Proj.	mgr inż. arch. P. Lisewski	4/Sz/2002
Konstr.	mgr inż. R. Paczos	238/Sz/86

Temat rysunku:

OBUDOWA STALOWA

Branża:

Faza:

ARCHITEKTURA

ANEKS NR 1 DO PB

Data:

Skala:

Nr rysunku:

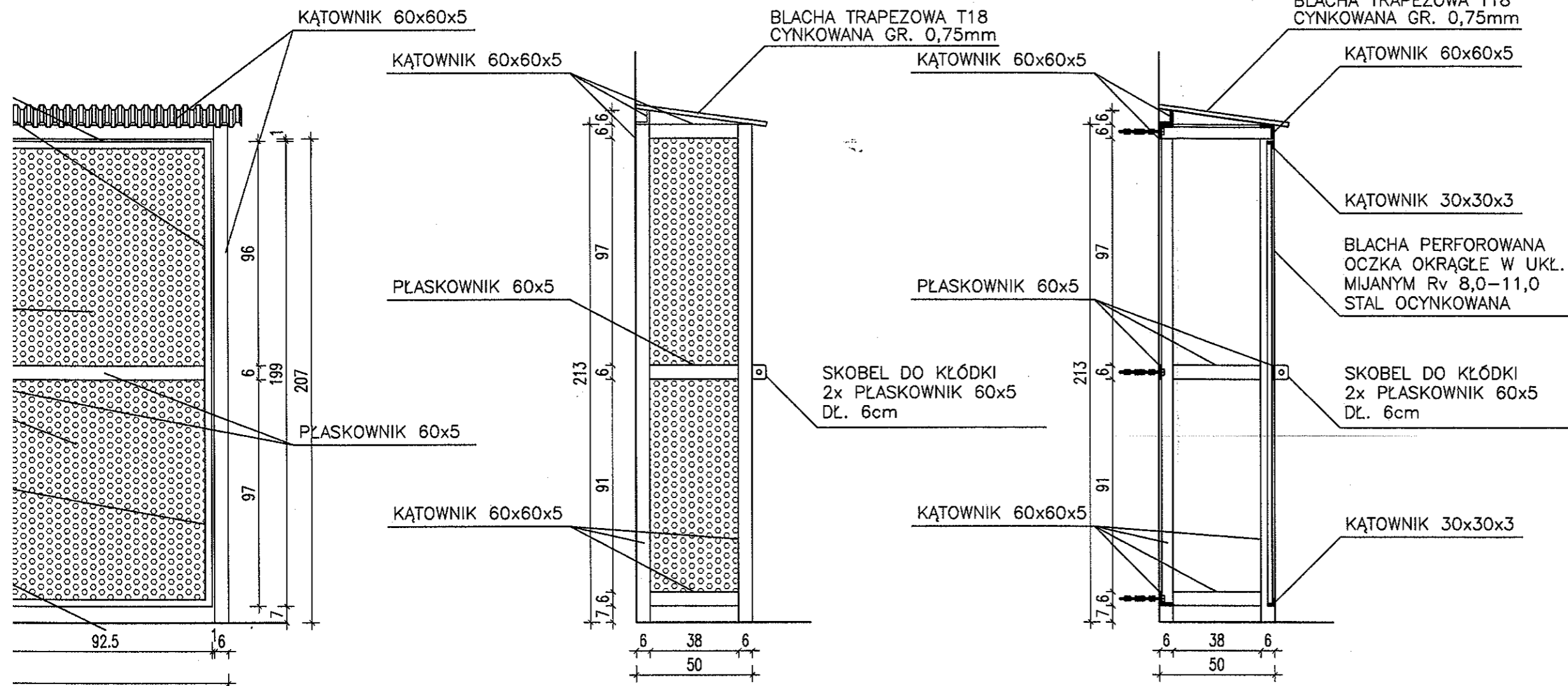
07.2015

1:20

PBA1/A/06

WIDOK C-C

PRZEKRÓJ D-D



ZESTAWIENIE STALI

ELEMENT	MASA JEDNOST.	ŁĄCZNA MASA
PŁASKOWNIK 60x5	2,36 kg/mb	8,26 kg
KĄTOWNIK 30x30x3	1,36 kg/mb	16,32 kg
KĄTOWNIK 60x60x5	4,57 kg/mb	84,64 kg
BLACHA PERFOROWANA	4,20 kg/m ²	12,77 kg
BLACHA TRAPEZOWA T18 0,75mm	7,90 kg/m ²	9,88 kg
KOTWY ROZPOROWE M16	-	7 szt.
	RAZEM:	131,87 kg

UWAGI:

- WSZYSTKIE ELEMENTY STALOWE OCYNKOWANE MALOWANE PROSZKOWO W KOLORZE RAL 7043.
- DRZWI WYPOSAŻONE W TRZY ZAWIASY I SKOBEL DO MOCOWANIA KLÓDKI. DO GÓRNEJ KRAWĘDZI OŚCIEŻA DOSPAWAĆ OGRANICZNIKI UNIEMOŻLIWIAJĄCE WPADANIE DRZWI DO ŚRODKA OBUDOWY.
- OBUDOWY KOTWIĆ DO ŚCIAN ISTNIEJĄCYCH BUDYNKÓW WE SKAZANYCH MIEJSCACH NA ZAGOSPODAROWANIU TERENU.
- ŁĄCZNA ILOŚĆ OBUDÓW - 3szt.

Obiekt:

BUDYNEK KOTŁOWNI

Projekt:

**PRZEBUDOWA
I CZĘŚCIOWA ROZBIÓRKA**

Adres:

72-300 Szczecin, al. Piastów, ul. Sikorskiego,
ul. Kordeckiego, ul. Pułaskiego
dz. nr 22, obręb 2254; dz. nr 2, obręb 2255

Inwestor:

ZACHODNIOPOMORSKI UNIWERSYTET
TECHNOLOGICZNY W SZCZECINIE
70-310 Szczecin, al. Piastów 17

Jednostka projektowa:

WYTWÓRNIĄ PLANÓW
71-443 Szczecin, ul. Krasińskiego 20/5
tel./fax: 91 424 30 30 e-mail: biuro@wtp1.pl

Zespół projektowy:

Proj.	mgr inż. arch. P. Lisowski	4/Sz/2002
Konstr.	mgr inż. R. Paczos	238/Sz/86

Temat rysunku:

OBUDOWA STALOWA

Branża:

Faza:

ARCHITEKTURA

ANEKS NR 1 DO PB

Data:

Skala:

Nr rysunku:

07.2015

1:20

PBA1/A/06

