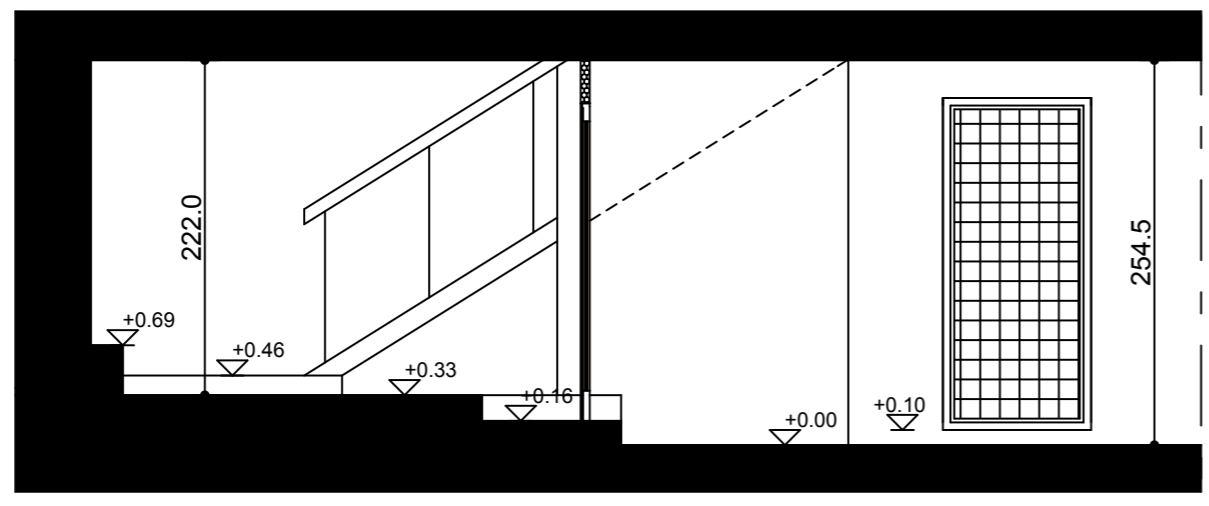


projekt ściany



przekrój A-A