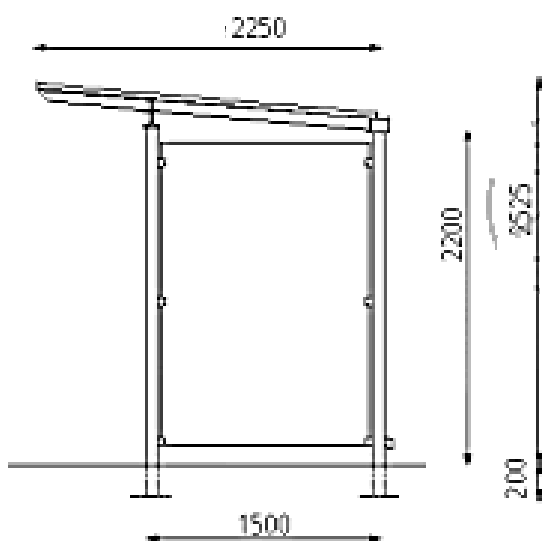
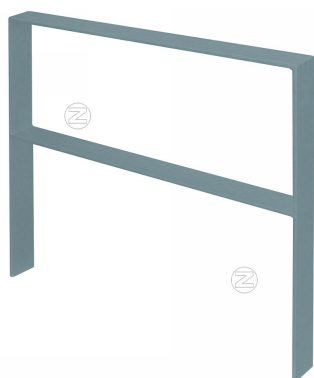
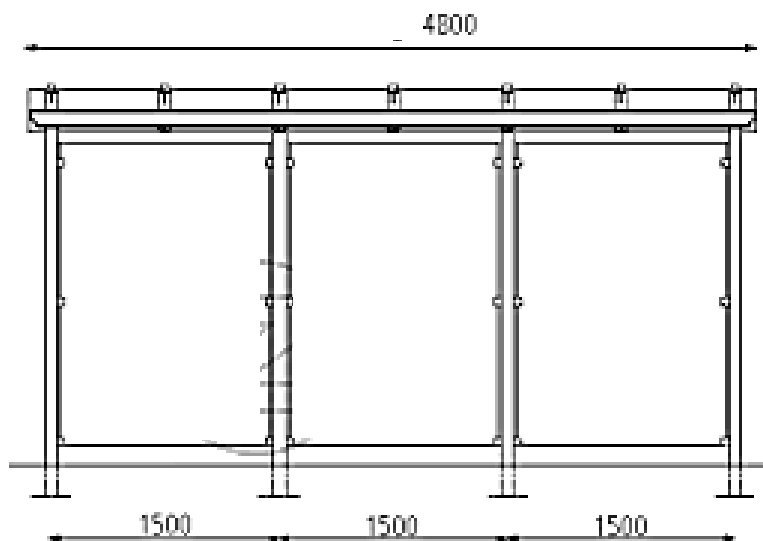


WIDOKI I OPIS WIATY ROWEROWEJ**WIDOK Z BOKU skala 1:50****WIDOK FRONTOWY skala 1:50****WIDOK STOJAKA****WIDOK WIATY****OPIS WIATY:**

Produkt gotowy, prefabrykowany, dostarczany w elementach do samodzielnego montażu.

Konstrukcja:

Podpory z profili zamkniętych, na których mocowane są wpusty odwadniające, wzdłużniki i podpory dachu z teowników. Rynny z blachy stalowej, wielokrawedziowe i usztywniane.

Powierzchnia / Kolor:

Elementy stalowe ocynkowane ogniuo, dodatkowo malowane proszkowo w kolorze szarym.

Dach:

Blacha trapezowa ocynkowana tasmowo i malowana proszkowo w kolorze RAL 9002.

Odwodnienie:

Zintegrowane w dachu (rynna), odpływ poprzez tylne podpory. Wyjście naziemne poprzez rzygacze.

Konstrukcja stojaków:

Płaskowniki stalowe 80 x 10 mm, z poprzeczką, wysokość nad podłożem 850mm, głębokość osadzenia 250mm