

- LEGENDA**
- ZAWÓR KULOWY
 - ZAWÓR MEMBRANOWY
 - ZAWÓR MOTYLKOWY
 - ZAWÓR ZWROTNY
 - POMIAR PRZEPŁYWU
 - ZWĘZKA SYMETRYCZNA

SCHEMAT TECHNOLOGICZNO-POMIAROWY

Projektant:	Imię	Nazwisko	Data	Podpis
Wykonujący:	I. Maczugański		09.2017	
Superczytający:	A. Fanger		09.2017	
Pracownicy:				
Relewi. resp.:				

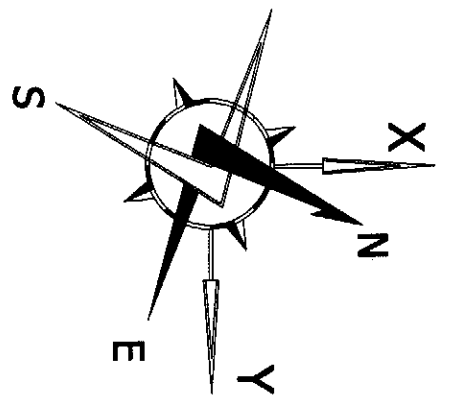
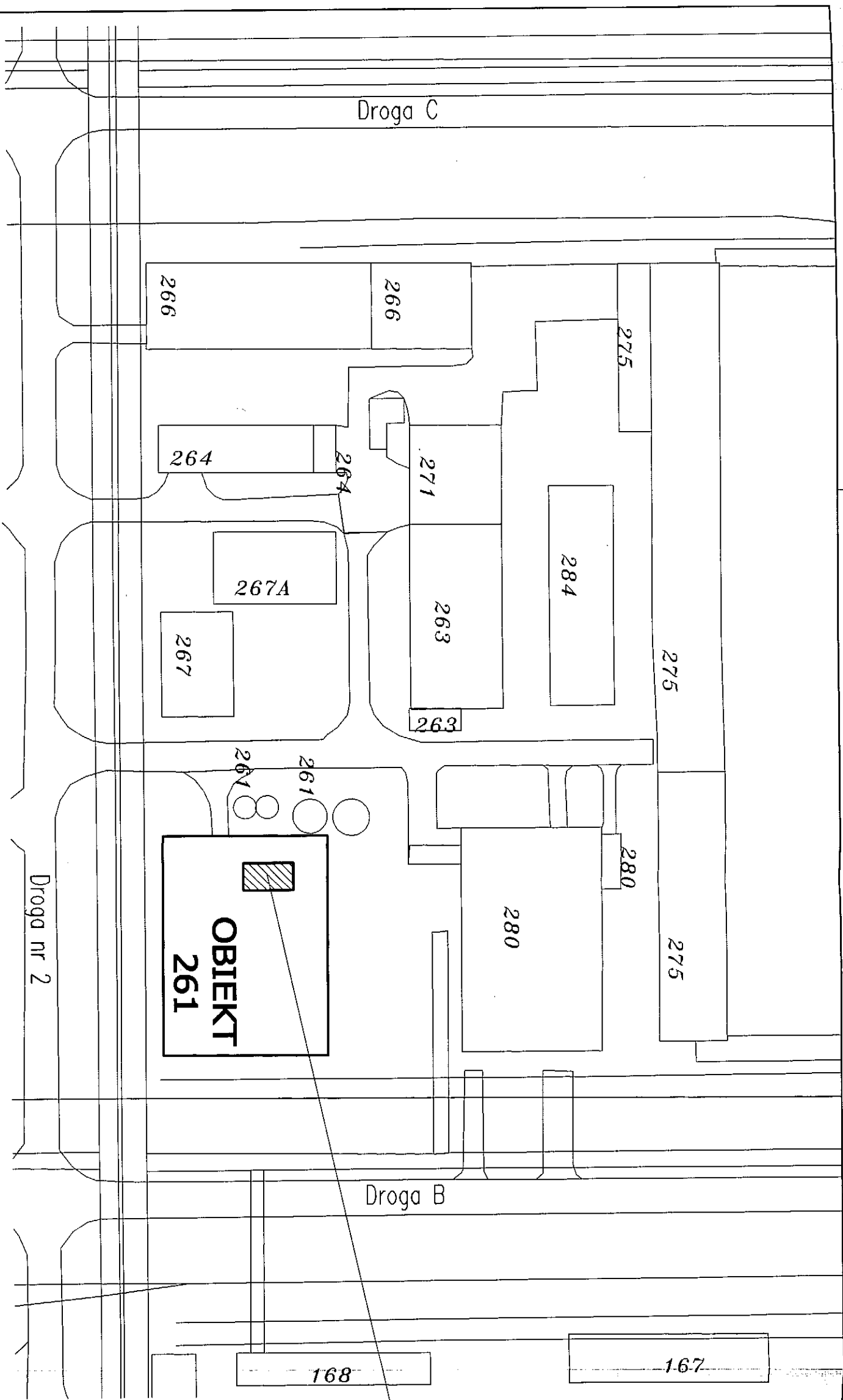
Tytuł prog. instalacja pilotażowa otrzymania
NIETOKSYCZNYCH PIGMENTÓW FOSFORANOWYCH
 DO FABR. ANTYKOROZYJNYCH

Nr. projektu i adres obiektu:
JEDNOSTKA BIZNESOWA NAWOZY, OBIEKT 261
WYTWÓRNIA FLUOROKWAZENIUM S00U
 Grupa Azoty Z. Ch. "POLICE SA"
 72-010 Polca, ul. Kędziobó 1

PROJEKT TMM

Forma: **A2** Podstawa: **-** Do rys.: **-**

Nr. projektu: **TM-002** Nr. rys.: **00.01**



PROJEKTOWANA INSTALACJA
(POZIOM +6,30, +9,00, +11,70)

UWAGI:
1. Poziom odniesienia $\pm 0,00 = +18,73m$ n.p.m.

Projektant:	Imię i Nazwisko	Data	Podpis
Wykonujący	T. Moszczyński	09.2017	T. Moszczyński
Sprawdzający	A. Fengler	09.2017	[Signature]
Prowadzący			
Kierown. zesp.			

Tytuł proj: **INSTALACJA PILOTAŻOWA OTRZYMYWANIA
NIETOKSYCZNYCH PIGMENTÓW FOSFORANOWYCH
DO FARB ANTYKOROZYJNYCH**
Nazwa rys.

Nr. nazwa i adres obiektu:
**JEDNOSTKA BIZNESOWA NAWOZY, OBIEKT 261
WYTWÓRNIA FLUOROKRZEMIANU SODU
Grupa Azoty Z. Ch. "POLICE SA
72-010 Police, ul. Kuznicka 1**



PLAN SYTUACYJNY

Formot	Podziałka	Do rys.	Nr. rys. :
A3	1:1000	-	TM-002 10.00
Nr. proj. :	TM-002 10.00		